

PKD NÁSTROJE

Nástroje vyrobené z polykrystalického diamantu (PKD) mají díky své odolnosti čím dál větší uplatnění při obrábění neželezných slitin nejen ve strojírenském průmyslu.

Naše společnost disponuje kompletním vybavením pro výrobu, renovaci a ostření těchto nástrojů. Vyrábíme standardní i speciální tvarové PKD nástroje.

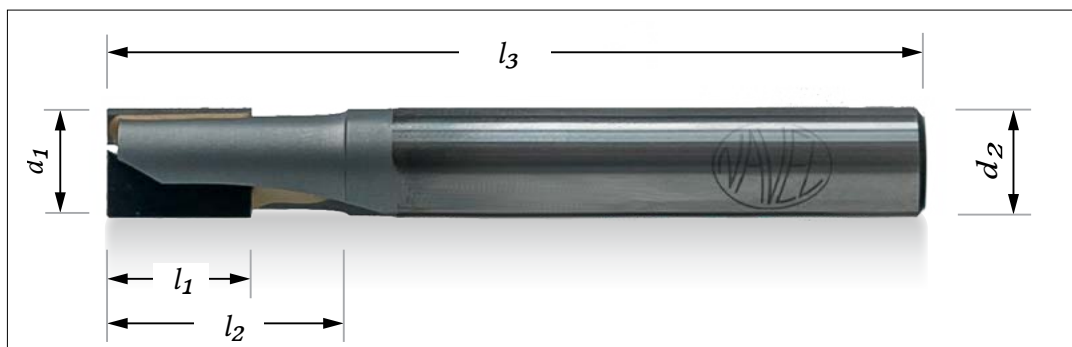
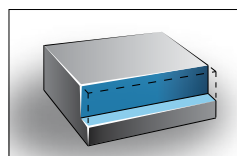
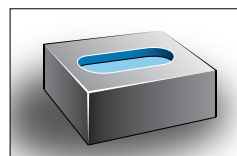
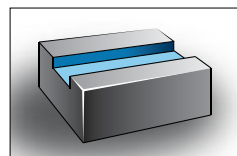


Roughing Cutter

Schruppfräser



2

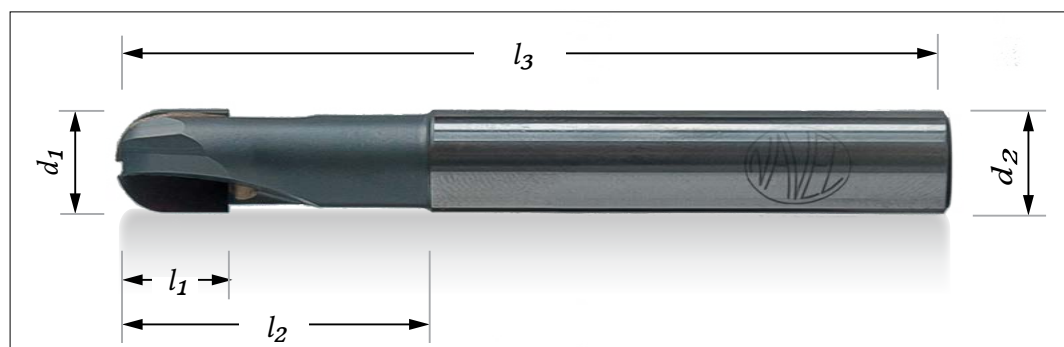
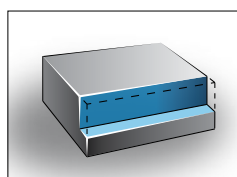
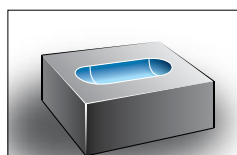
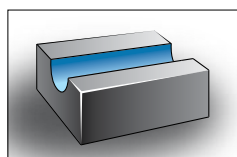


$\varnothing d_1$ [mm]	$\varnothing d_2$ [mm]	$\varnothing d_3$ [mm]	l_1 [mm]	l_2 [mm]	l_3 [mm]	ϵ	Sražení	Kód	Cena
6	6	5,5	10	15	58	30'	0,2	PKD0610-2	141,57 €
8	8	7,5	15	20	64	30'	0,2	PKD0815-2	151,45 €
10	10	9	15	18	72	30'	0,4	PKD1015-2	164,20 €
12	12	11	16	24	84	30'	0,4	PKD1216-2	179,43 €
16	16	15	20	24	94	30'	0,5	PKD1620-2	209,31 €
20	20	19	25	35	104	30'	0,5	PKD2025-2	257,79 €

→ 2břitá PKD fréza → rovné čelo → doporučené řezné podmínky na str. 59



2



$\varnothing d_1$ [mm]	$\varnothing d_2$ [mm]	$\varnothing d_3$ [mm]	l_1 [mm]	l_2 [mm]	l_3 [mm]	R	Kód	Cena
6	6	5,5	10	15	58	3	PKD0610-2R	162,23 €
8	8	7,5	15	20	64	4	PKD0815-2R	174,33 €
10	10	9	15	18	73	5	PKD1015-2R	195,97 €
12	12	11	16	24	84	6	PKD1216-2R	219,19 €
16	16	15	20	24	94	8	PKD1620-2R	253,18 €
20	20	19	25	35	104	10	PKD2025-2R	301,45 €

→ 2břitá PKD fréz a → kulové čelo → doporučené řezné podmínky na str. 59